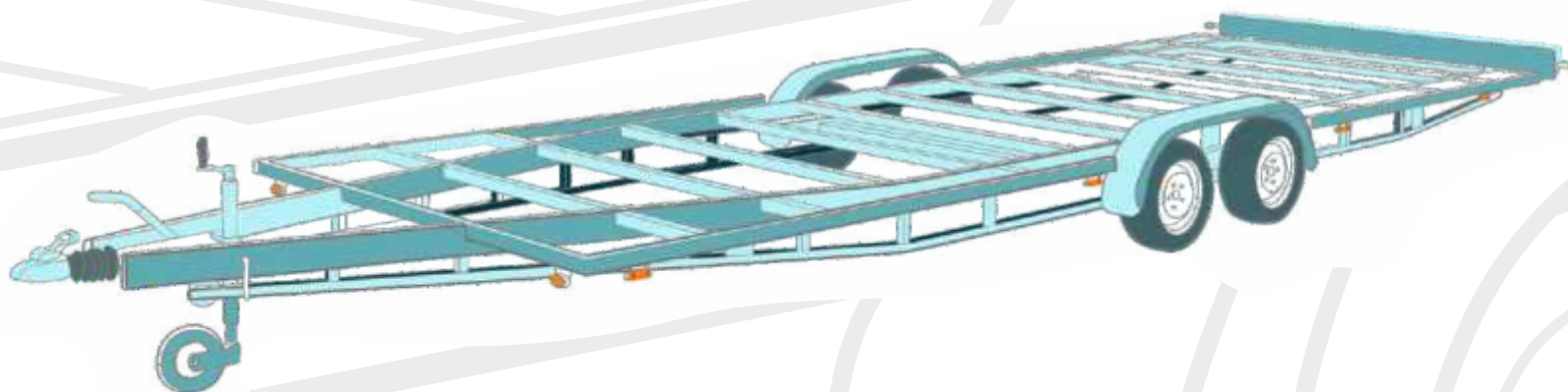
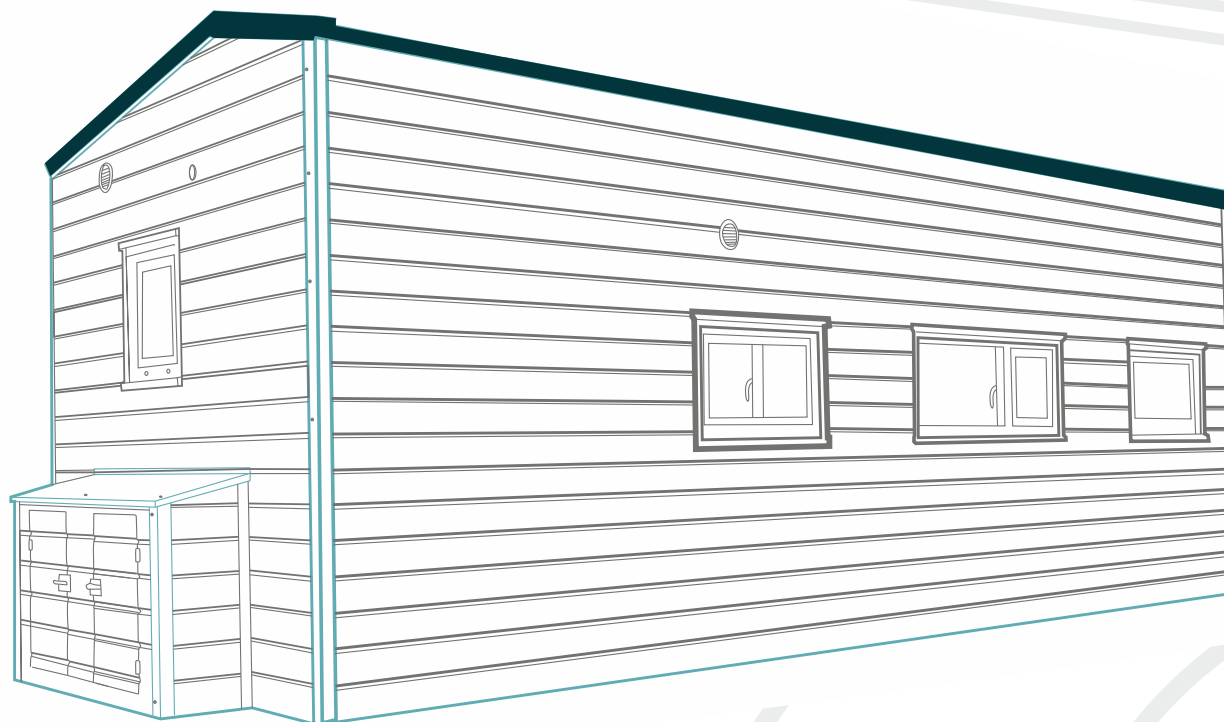


REMORQUES POUR MAISONS MOBILES



FABRICANT DES REMORQUES MOBI HOUSE

Chers clients, nous souhaitons vous informer que Mobi House est le fabricant des remorques pour aménager les tiny house.

Tous nos projets sont créés sur la base de la remorque.
Mobi House utilise des composants **KNOTT** de qualité supérieure.
Nous voulons partager nos expériences et aider les fabricants à trouver les meilleures solutions de remorques pour les aménager. Nous vous encourageons à travailler avec nous !!!

L'homologation routière complète de la remorque Mobi House lui permet d'être utilisée dans toute l'Europe.

Pour faire immatriculer une plate-forme, le certificat de conformité (C.O.C.), délivré par le fabricant en anglais, et "État des données et des informations sur le véhicule", également obtenu auprès le fabricant sont nécessaires.



MARQUE MOBI HOUSE

Mobi House est aujourd'hui le premier fabricant des tiny houses en Pologne, et exporte ses produits dans de nombreux pays européens.

Après des années de constructions des petites maisons sur roues et grâce à l'expérience acquise durant cette période Mobi House est officiellement devenu un fabricant de châssis professionnels !

Les remorques sont conçues par des personnes qui construisent des maisons mobiles tous les jours et qui font de leur mieux pour qu'elles soient aussi adaptées le plus possible en termes de facilité, de sécurité et de rapidité de montage.

Les plates-formes sont construites, en conformité aux normes européennes haute résistance - ce que les petites maisons ont besoins pour relier solidement la Tiny sur sa remorque.

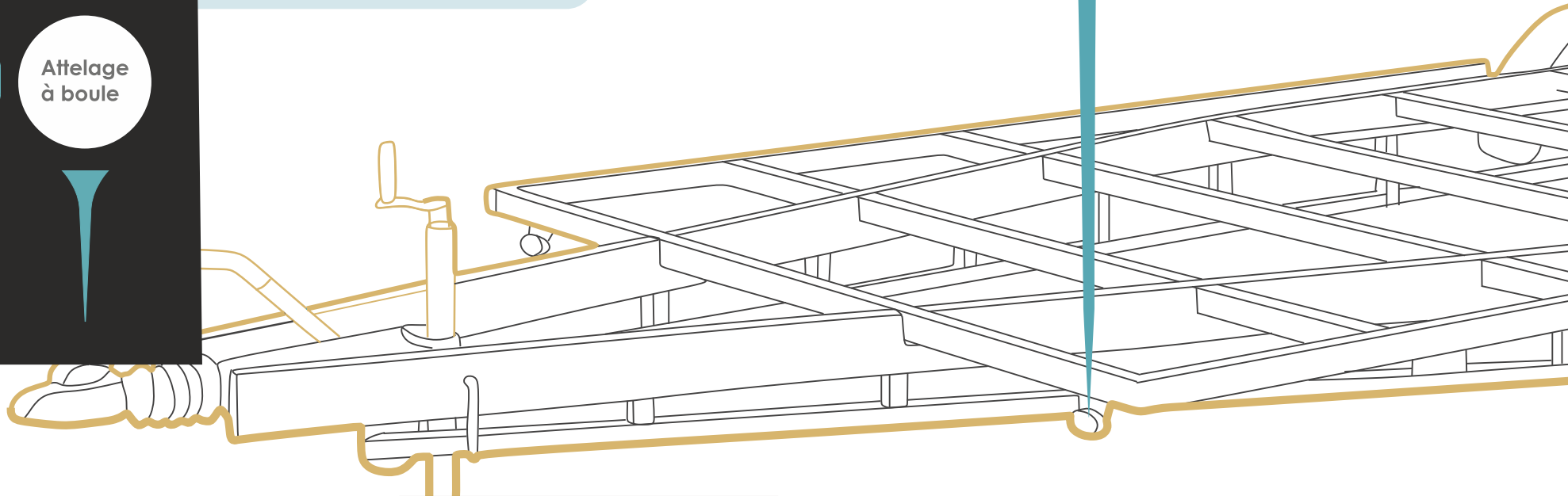


Les câbles de l'installation d'éclairage sont fixés sur des tiges spéciales, afin que nous puissions y accéder facilement en cas de panne ou de modification.

Installation électrique

Notre offre est basée sur les composants de la marque Knott et nous disposons de boules d'attelage de qualité supérieure avec des paramètres de pression de boules de 150 à 350 kg.

Attelage à boule



Roue de support

La roue de support crantée la plus solide du marché garantit de nombreuses années d'utilisation sans problème. Grâce à lui, vous pouvez soulever une remorque aménagée en toute sécurité. et se fixer au crochet à différentes hauteurs.



**Durée
de vie**

Le cadre galvanisé à chaud et tous les composants du châssis offrent une protection fiable et maximale contre la corrosion.

Grâce à cette solution l'éclairage peut être positionné en deux hauteurs, en tant que remorque et en tant que véhicule, et permet également d'étendre la surface de construction de la maison jusqu'à 120 cm.

**Barre de feux
arrière mobile**

**Module
d'essieu
mobile**

Grâce au support mobile et aux colliers de serrage, les essieux peuvent être déplacés afin d'établir la pression correcte sur les boules de crochet et les essieux individuels après la construction de la maison.

NOTRE OFFRE

Dans l'offre de base, nous avons les châssis pour aménagement tiny house le plus populaires avec des **garde-boue sur le côté plancher surbaissée (modèle TH)** et avec des roues en dessous, légèrement plus haut mais avec un **plancher plat pour l'installation (modèle THP)**.

Nous sommes la seule entreprise en Europe à avoir développé un châssis **LIFT&GO** modulaire et détachable (**modèle THM**), grâce auquel on peut légalement transporter et traiter une tiny house comme une charge sur une remorque spéciale pour le transport.

Toutes les remorques proposées sont disponibles en version à deux ou trois essieux et en différentes tailles.

Même avec cette large gamme de produits proposés, nous sommes toujours prêts à réaliser des projets individuels à la demande du client.

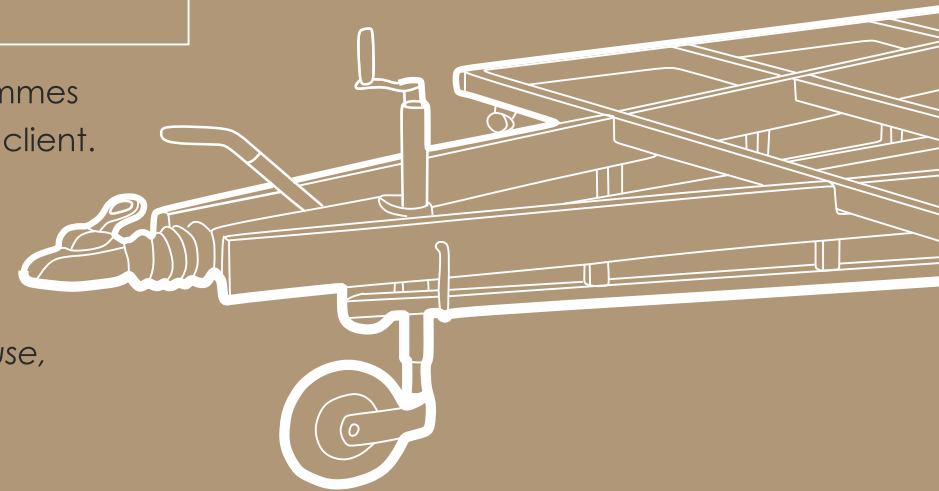
APPLICATION

Vous décidez comment vous allez utiliser le châssis de Mobi House, dédié pour l'aménagement tiny house.

Le châssis Mobi House peut servir :

- **pour aménagement:** résidentiel toute l'année, commercial et de service.
- **pour le transport de:** marchandises, machines ou équipements spécialisés.

Contactez-nous pour choisir le châssis le plus adapté à vos besoins.



modèle TH



modèle THP



modèle THM



TYPES DE CADRES

Dans notre offre, nous distinguons les cadres suivants:

■ Standard

les essieux, le timon et la barre de feux sont fixés de façon permanente au cadre principal,
Les dimensions de base des modèles TH et THP sont les suivantes: **5,4 m, 6,0 m, 6,6 m, 7,2 m, 7,8 m, 8,4 m.**

■ Modulaire. Découplage LIFT&GO, modèle THM

sont disponibles en version à deux essieux dans les tailles **5,4 m, 6,0 m, 6,6 m.**

Le châssis standard des remorques est conçu de manière spéciale pour que les fabricants puissent passer l'homologation complète de leurs aménagements sans apporter de modifications au châssis.

Le châssis modulaire LIFT&GO, quant à lui, est une solution dans laquelle le châssis sert pour transporter la tiny house avec le cadre en tant que charge. Par conséquent, nos clients n'auront aucun problème à transporter la tiny house sur les routes européennes et ne devront pas effectuer d'inspections .

Un autre avantage majeur est la possibilité de posséder plus de maisons, où aucun achat n'est nécessaire pour chaque conception de châssis.

Cela permet d'économiser le coût de chaque châssis homologué,

Coût des inspections et des assurances.

Bien sûr, si vous achetez un jeu de châssis amovible, il sera

compatible avec plusieurs cadres de même taille,

afin que nous puissions attacher les différentes maisons et les transporter à tout moment.

LONGUEURS DE BASE

TH



5,4 m, 6,0 m, 6,6 m, 7,2 m, 7,8 m, 8,4 m

THP



5,4 m, 6,0 m, 6,6 m, 7,2 m, 7,8 m, 8,4 m

THM



5,4 m, 6,0 m, 6,6 m

Grâce à la barre de feux rétractable, la zone d'installation totale peut être étendue de 1,2 mètre.

Transport

Les clients peuvent enlever les remorques eux-mêmes au siège de Mobi House, chez des concessionnaires dans de nombreux pays européens ou demander une livraison à une adresse concrète. Prix forfaitaire au kilomètre (le prix dépend de l'adresse de livraison et du nombre de remorques à livrer en une seule fois).



S Y S T È M E
LIFT & GO

L'INNOVATION

La remorque **LIFT & GO** est la seule solution de remorque modulaire et détachable proposée en Europe. Elle est utilisée pour déplacer légalement et de transporter la tiny house comme une charge.

Pourquoi cette forme amovible?

Peu importe le nombre de cadres avec mini-maisons intégrées que vous possédez, chaque sera compatible avec votre tiny house.

L'avantage de cette solution est que la remorque a une surface de construction plate et conception à profil bas.

La possibilité de détacher la petite maison de la remorque élimine tout le stress des contrôles techniques annuels et libère la remorque pour d'autres usages.

Les remorques peuvent être maintenues en bon état en effectuant un entretien régulier dans le centre de service le plus proche.

Regardez la vidéo sur notre chaîne YouTube pour voir comment il est facile de séparer les deux parties de cette remorque à l'aide d'élevateur manuel.



Elle est composée de deux parties :

1

Châssis de roulement homologué

base de squelette avec acier de construction, essieux, timon, éclairage et barre de plaque d'immatriculation.

supports

pour le levage du châssis aménagé lorsque la remorque démarre



boucles

guident et attachent le cadre au châssis



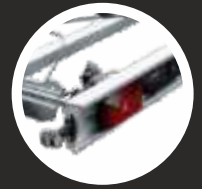
Point de boulonnage du cadre au châssis

avec douilles de guidage pour un positionnement correct



barre de feux

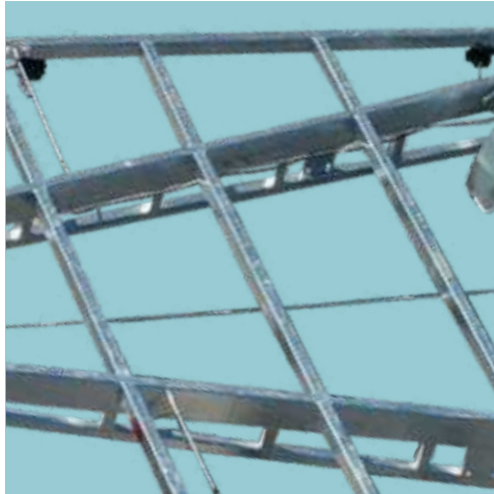
peut être transférée du cadre à l'unité automotrice



2

Cadre en acier plat

amovible du châssis, utilisé comme sol de votre petite maison.



Tous les profilés inclus dans le cadre sont perforés, ce qui empêche l'accumulation d'eau à l'intérieur et permet en outre au zinc de circuler à l'intérieur, d'où une protection optimale contre la corrosion. Tous les cadres proposés sont galvanisés à chaud à l'extérieur et à l'intérieur des profilés.



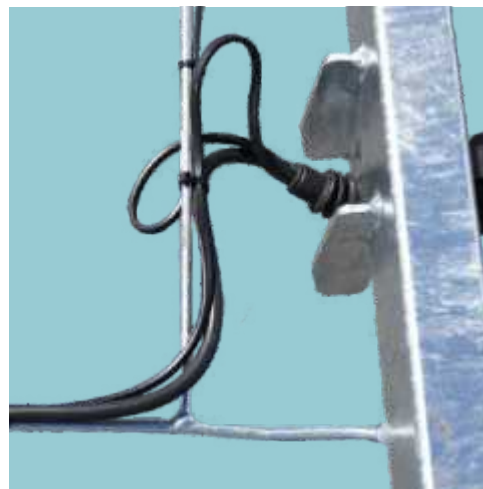
La roue de support Knott utilisée dans les châssis proposés est crantée, grâce à quoi il est beaucoup plus stable et fiable dans collier. Le corps de la roue de support est entièrement galvanisé à chaud, ce qui le rend beaucoup plus résistant aux conditions atmosphériques et à la corrosion. Charge statique maximale de la roue Tk48 avec tube crantée est de 200kg.



Fixation de la roue de support dans le boîtier du dispositif de dépassement KFG35-D de Knott est la solution la plus puissante du marché.



Support réglable avec supports latéraux



L'installation électrique est montée à l'extérieur sur un cadre supplémentaire. Grâce à cette solution, il est facile d'effectuer des réparations en cas de panne.

COMPOSANTS KNOTT - LA MEILLEURE QUALITÉ DU MARCHÉ

KNOTT)))



Le support des ailes peut être déplacé indépendamment de l'essieu - libre choix des ailes.



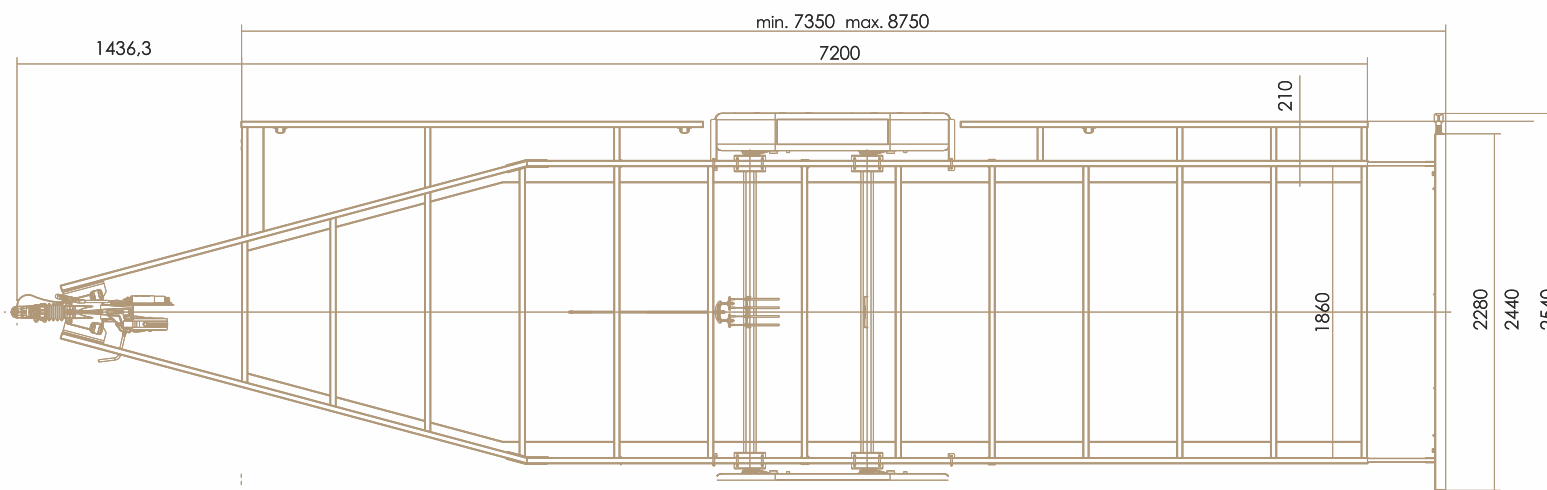
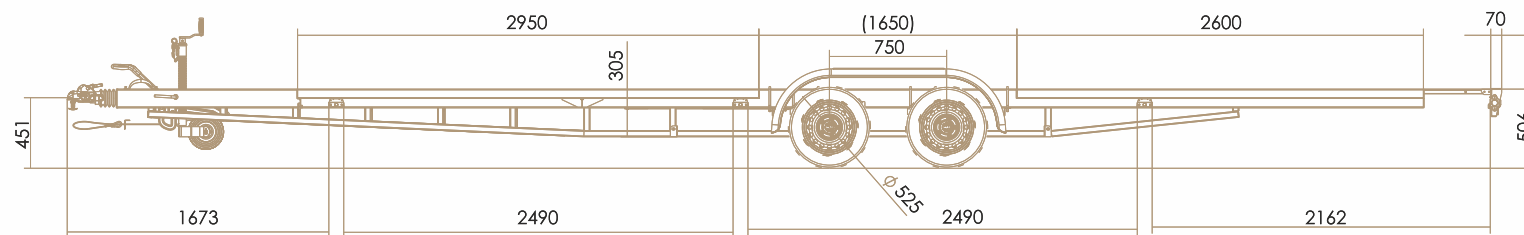
Essieux réglables en fonction du centre de gravité de la carrosserie. En outre, une traverse pour fixer l'amortisseur au cadre.



Une carrosserie avec une remorque ont besoin d'une fondation stable. Nos supports renforcés dédiés garantissent une mise à niveau sûre et facile de l'ensemble de la construction.

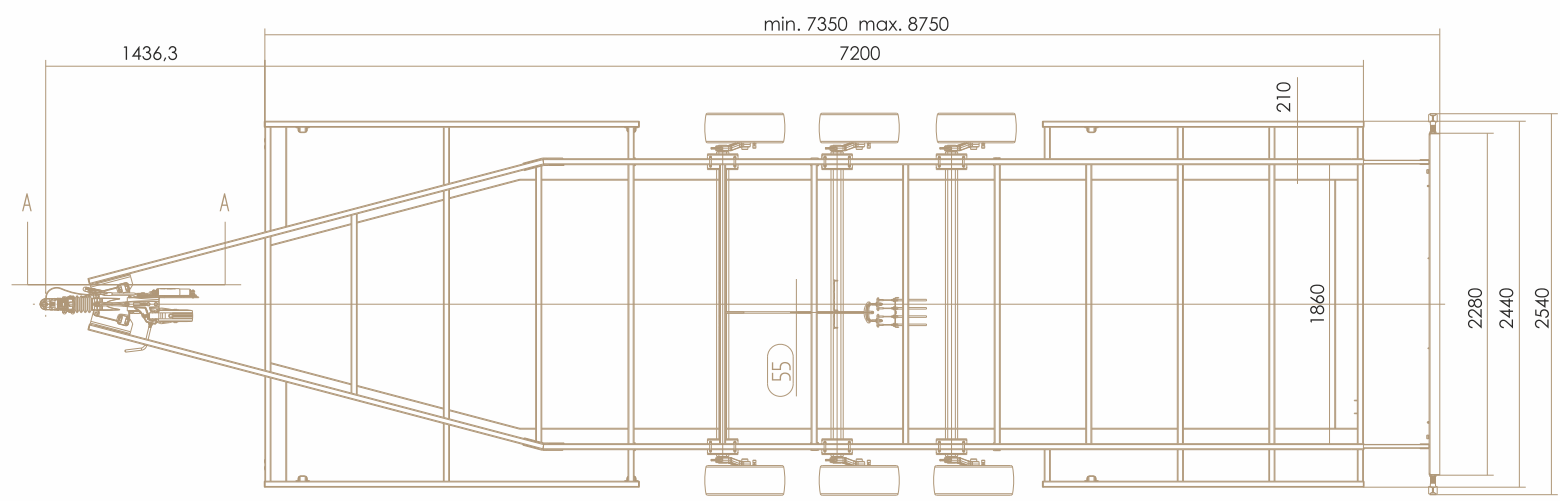
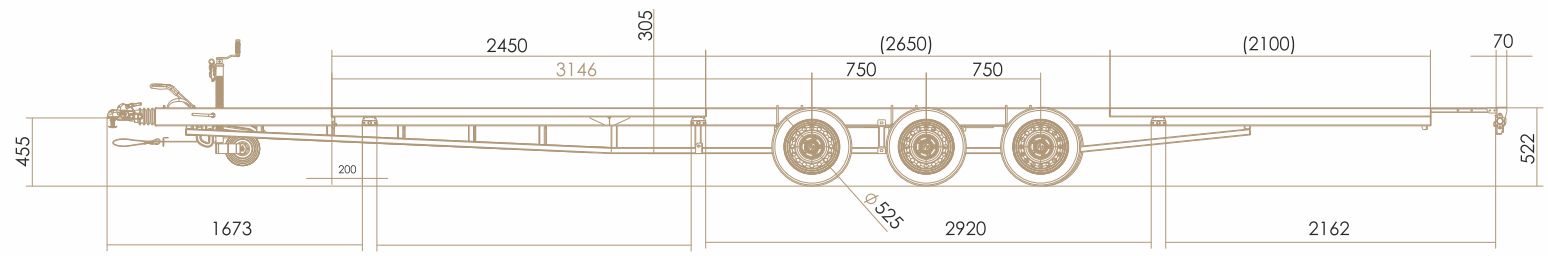
Le support de la lampe peut être déplacé ou retiré complètement, selon les besoins et la conception et de l'installation.





MODÈLE	MASSE TOTALE	CAPACITÉ	LONGUEUR
TH 540	3500	2920	540
TH 600	3500	2890	600
TH 660	3500	2870	660
TH 720	3500	2850	720
TH 780	3500	2820	780
TH 840	3500	2800	840

DMC: 3500kg
 AXES: 2xVGB18
 DISPOSITIFS DE DÉPASSEMENT: KFG35-L
 CADRE: Galvanisé à chaud



MODÈLE	MASSE TOTALE	CAPACITÉ	LONGUEUR
THP 540	3500	2920	540
THP 600	3500	2890	600
THP 660	3500	2880	660
THP 720	3500	2840	720
THP 780	3500	2770	780
THP 840	3500	2800	840



DMC: 3500kg
 AXES: 3xVGB13
 DISPOSITIFS DE DÉPASSEMENT: KFG35-L
 CADRE: Galvanisé à chaud

REMORQUES

MODÈLE		LONGUEUR [CM]	DIMENSIONS DE LA PLATEFORME [CM]	HAUTEUR [CM]	CHARGE UTILE [KG]
TH540 3500 KG	2 X AS 1800 KG	710	524x244	51	2920
TH600 3500 KG		770	602x244		2890
TH660 3500 KG		830	662x244		2870
TH720 3500 KG		890	720x244		2850
TH780 3500 KG		950	780x244		2820
TH840 3500 KG	1010	840x244	2800		
TH720 3500 KG	3 X AS 1350 KG	890	720x244		2800
TH780 3500 KG		950	780x244		2780
TH840 3500 KG		1010	840x244		2760
TH720 3500 KG	3 X AS 1800 KG	890	720x244		2720
TH780 3500 KG		950	780x244	2680	
TH840 3500 KG		1010	840x244	2670	

REMORQUES 'PLANCHER PLAT'

MODÈLE		LONGUEUR [CM]	DIMENSIONS DE LA PLATEFORME [CM]	HAUTEUR [CM]	CHARGE UTILE [KG]
THP540 3500 KG	2 X AS 1800 KG	710	524x244	62	2920
THP600 3500 KG		770	602x244		2890
THP660 3500 KG		830	662x244		2880
THP720 3500 KG		890	720x244		2840
THP780 3500 KG		950	780x244		2810
THP840 3500 KG	1010	840x244	2800		
THP720 3500 KG	3 X AS 1350 KG	890	720x244		2800
THP780 3500 KG		950	780x244		2770
THP840 3500 KG		1010	840x244		2750
THP720 3500 KG	3 X AS 1800 KG	890	720x244		2710
THP780 3500 KG		950	780x244	2680	
THP840 3500 KG		1010	840x244	2670	

REMORQUE AMOVIBLE MODULAIRE LIFT&GO

MODÈLE		LONGUEUR [CM]	DIMENSIONS DE LA PLATEFORME [CM]	HAUTEUR [CM]	CHARGE UTILE [KG]
4 PIÈCES DE SUPPORT DE LEVAGE					
THM540 3500 KG CHÂSSIS CADRE	2 X AS 1800 KG	710	542X244	62	2790
THM600 3500 KG CHÂSSIS CADRE	2 X AS 1800 KG	770	602X244	62	2760
THM660 3500 KG CHÂSSIS CADRE	2 X AS 1800 KG	830	662X244	62	2740

ACCESSOIRES

SPÉCIFICATION

ROUE DE SECOURS 185/R14 900 KG - 6.2 BAR

ROUE DE SECOURS 195/50R13 900 KG - 6.2 BAR

SUPPORT DE ROUE DE SECOURS AVEC VIS

JANTES ALUMINIUM Gris 185/ R14 900 KG - 6.2 Bar

JANTES EN ALUMINIUM NOIR 185/ R14 900 KG - 6.2 Bar

JANTES 195/ R13 900 KG - 6.2 Bar

2 CALES DE ROUE

4 SUPPORTS DE MISE À NIVEAU

CERTIFICAT DE CONFORMITÉ (COC) - NÉCESSAIRE POUR L'IMMATRICULATION DES REMORQUES

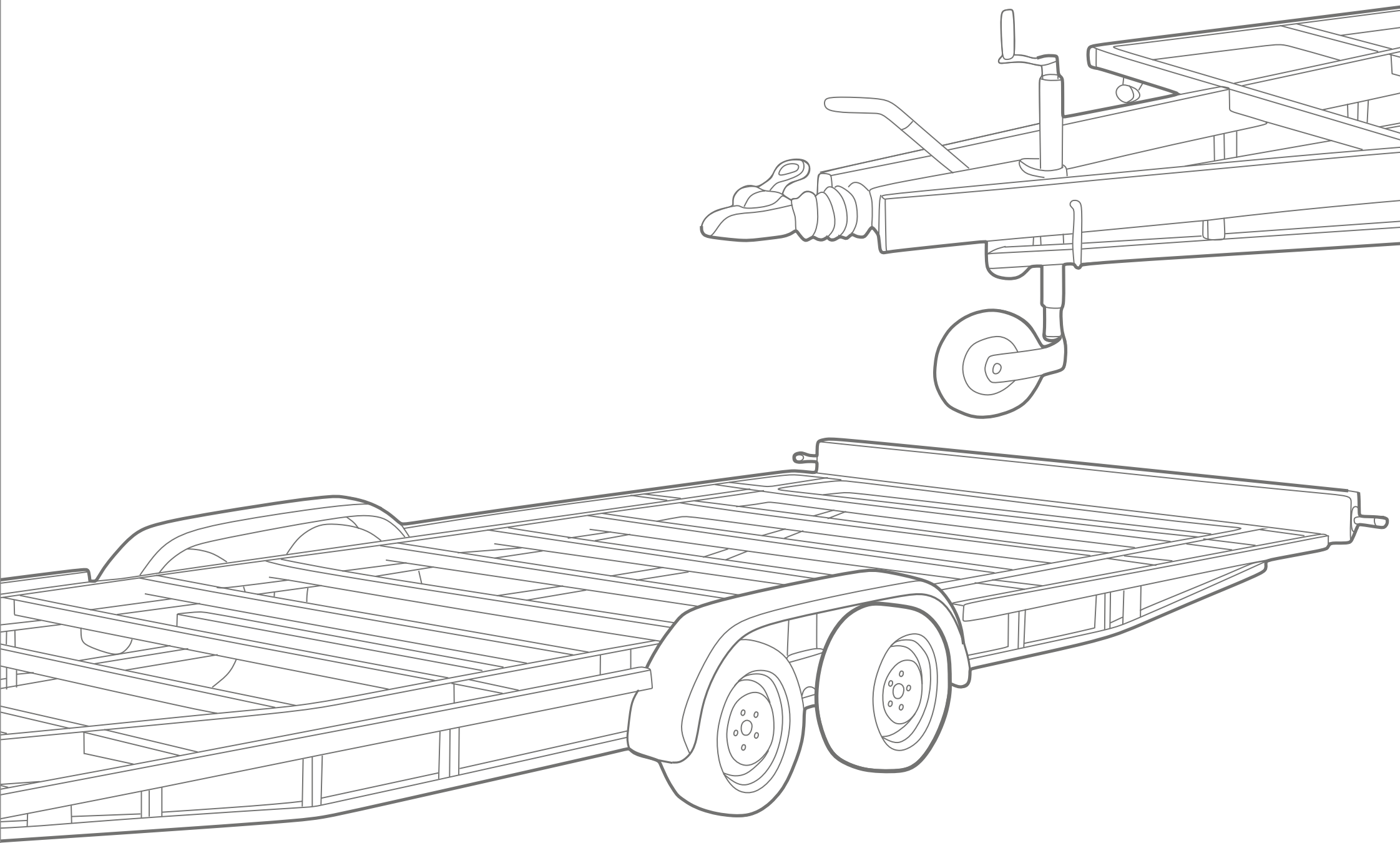
RESPONSABILITÉ / LÉGALITÉ / FIABILITÉ

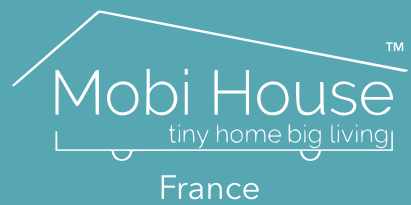
En créant notre gamme de châssis, nous nous sommes efforcés d'offrir une gamme complète de châssis afin de garantir que toutes les applications et tous les choix sont légaux, légitimes et n'exposent pas nos clients aux risques de responsabilité.

Tous les certificats, homologations et solutions sont légaux et applicables dans tous les pays européens. Cela signifie que le contrôle technique et l'enregistrement des châssis peuvent être effectués dans toute l'Europe.

Vous avez le choix entre le châssis standard en deux versions, adaptées à l'homologation des véhicules complets, et le châssis modulaire LIFT&GO pour le transport légal de maisons en tant que charge. De notre côté, vous bénéficiez de la sécurité totale et de l'assistance-conseil.

FAITES CONFIANCE À MOBI HOUSE ET PROFITEZ DU DÉVELOPPEMENT DE VOTRE ACTIVITÉ.





France

ul. Białachowska 1A
83-210 Zblewo
POLAND

+48 511 198 010

+48 798 834 435

